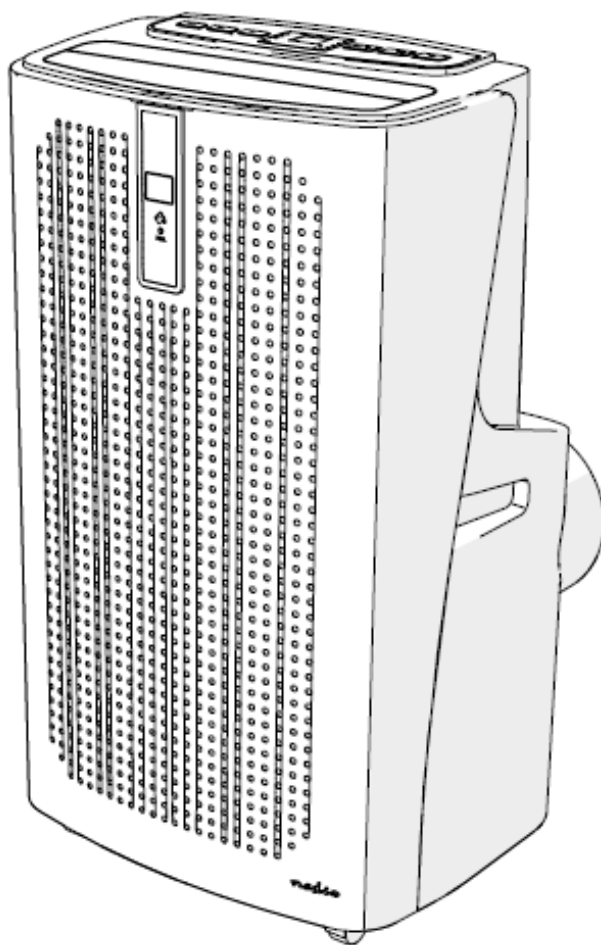


nedis

Lokalna klimatska naprava

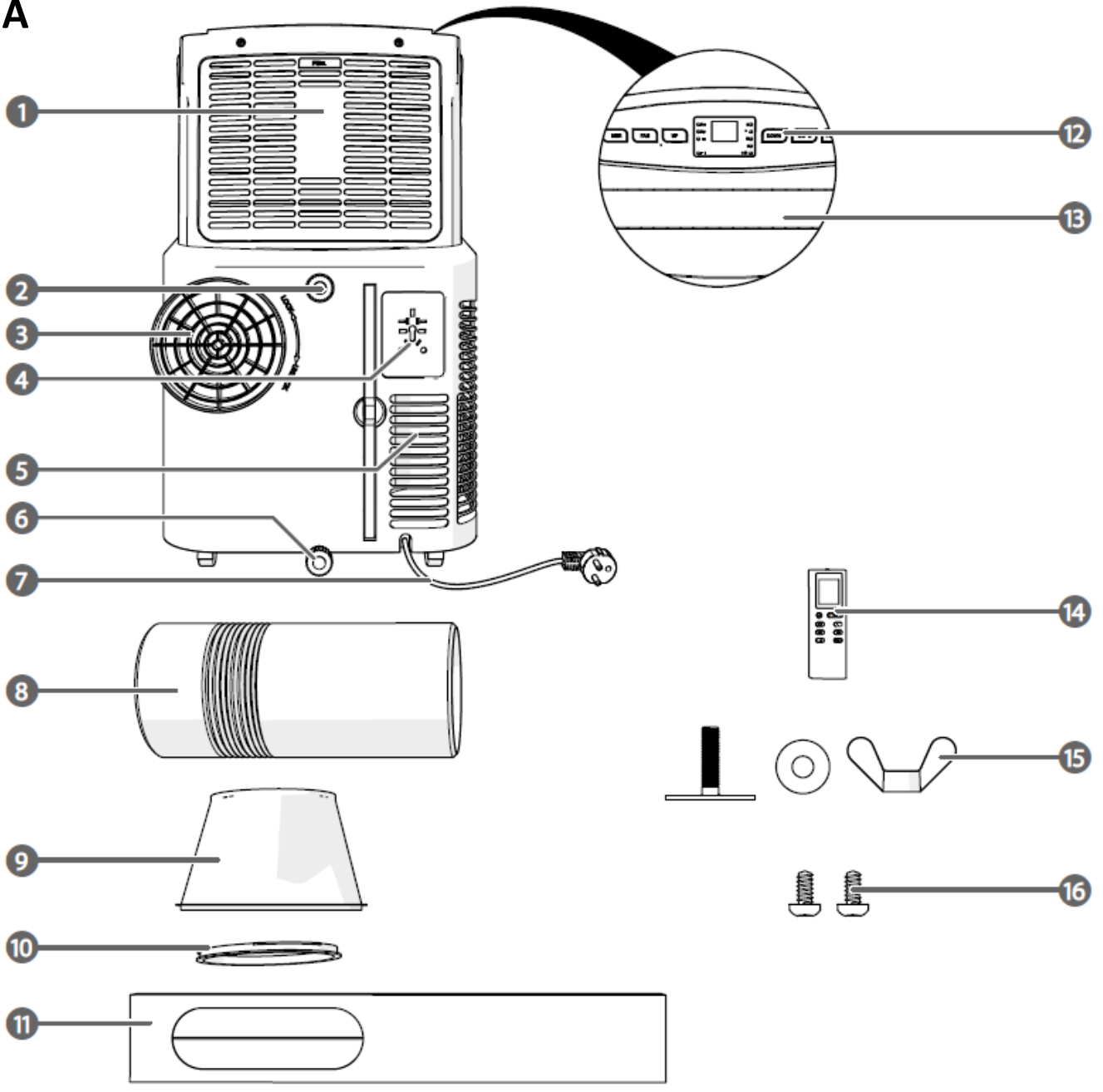
z zmogljivostjo 9000 BTU / 12000 BTU

ACMB1WT9 | ACMB1WT12

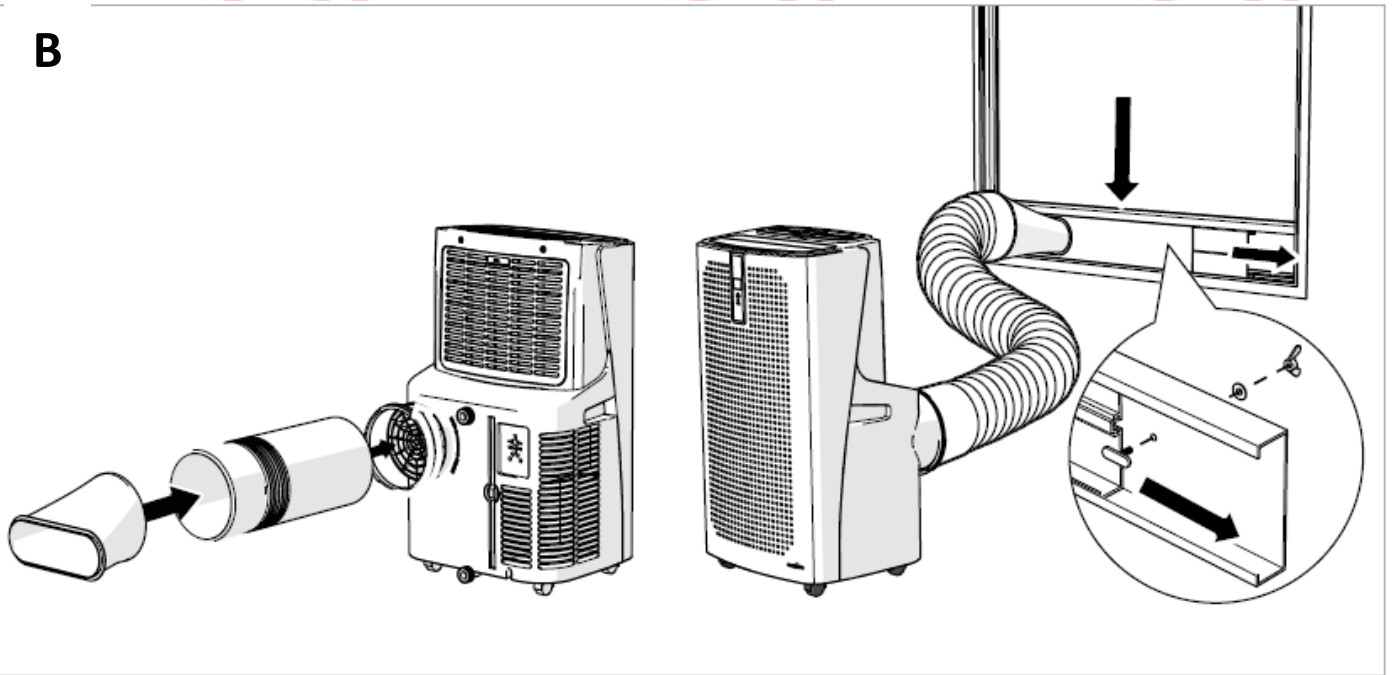


ned.is/acmb1wt9
ned.is/acmb1wt12

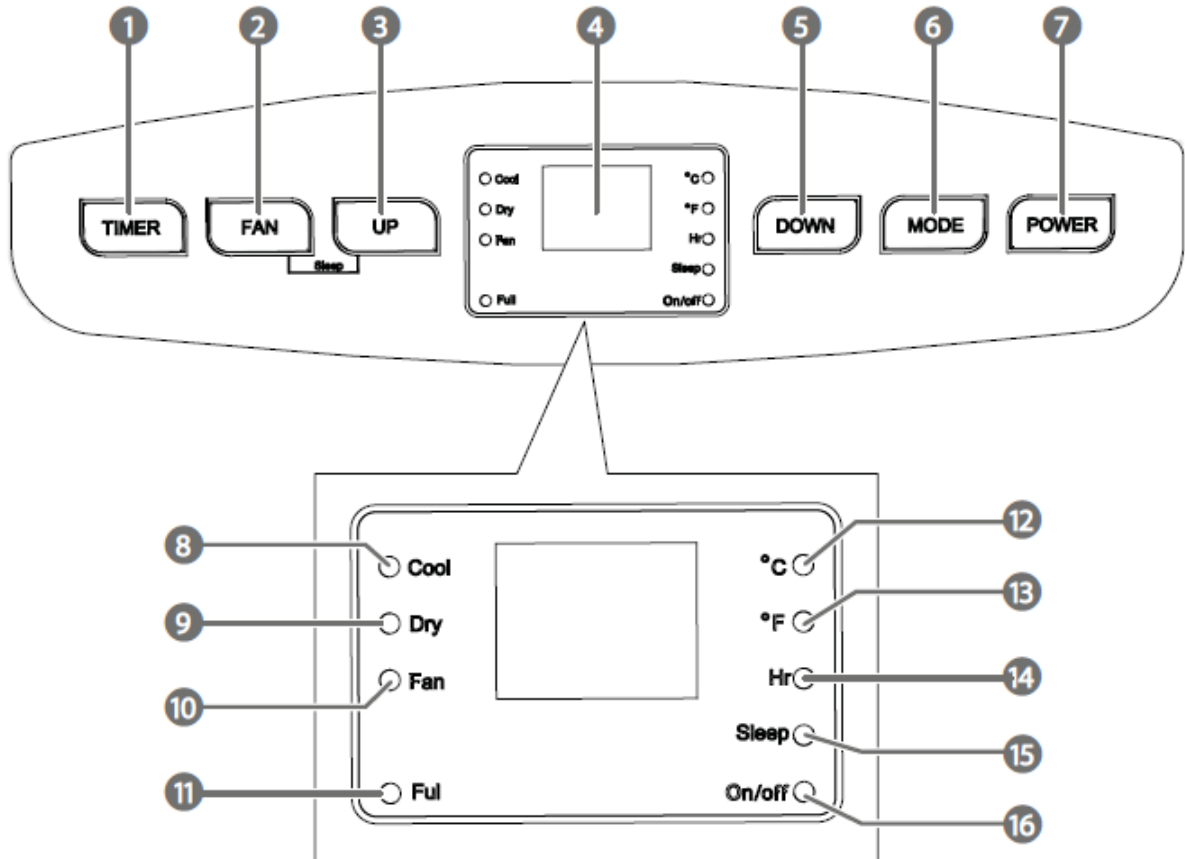
A



B



C



LOGISTA LOGISTA LOGISTA LOGISTA

Navodila za hiter začetek uporabe

Lokalna klimatska naprava ACMB1WT9 / ACMB1WT12



Za več informacij si oglejte razširjeni spletni priročnik: ned.is/acmb1wt9 ned.is/acmb1wt12

Predvidena uporaba

Nedis ACMB1WT9 | ACMB1WT12 je lokalna klimatska naprava, ki se uporablja za hlajenje in razvlaževanje prostorov.

Izdelek je namenjen izključno kot lokalna klimatska naprava za domačo uporabo v zaprtih prostorih.

Izdelek ni namenjen profesionalni uporabi.

Ta izdelek lahko uporabljajo otroci, stari od 8 let, in osebe z zmanjšanimi fizičnimi, senzoričnimi ali duševnimi sposobnostmi ali s pomanjkanjem izkušenj in znanja, če so pod nadzorom ali z navodili o varni uporabi izdelka in razumejo nevarnosti, ki so s tem povezane. Otroci se ne smejo igrati z izdelkom. Čiščenja in uporabniškega vzdrževanja ne smejo opravljati otroci brez nadzora.

Ta izdelek je namenjen za uporabo v gospodinjstvih za tipična gospodinjstva opravila, ki jih lahko za tipična gospodinjstva opravila uporabljajo tudi nestrokovni uporabniki, kot so: trgovine, pisarne in druga podobna delovna okolja, kmetije, stranke v hotelih, motelih in drugih stanovanjskih okoljih in/ali v okoljih tipa "nočitev z zajtrkom".

Vsaka sprememba izdelka lahko vpliva na varnost, garancijo in pravilno delovanje.

Specifikacije

Izdelek	Lokalna klimatska naprava	
Številka izdelka	ACMB1WT9	ACMB1WT12
Dimenzije (d × š × v)	42 x 72 x 36 cm	
Teža	27,5 kg	28,5 kg
Vhodna napetost	220-240 VAC ; 50 Hz	
Potrebna moč	1010 W	1357 W
Energijski razred	A	
Koeficient energetske učinkovitosti (EER)	2.6	
Raven hrupa	≤ 65 dB	
Hladilna zmogljivost	9000 BTU	12 000 BTU
Velikost sobe*	18 - 27 m ³	24 - 36 m ³
Kroženje zraka	400 m ³ /h	
Razvlaževanje	24 l/dan	
Hladilno sredstvo	R290 / 230 g	
Napajalni vtič	Schuko CEE 7/7	

* Delovanje klimatske naprave je odvisno od številnih dejavnikov, kot so tlorisna površina, višina stropa, stopnja izolacije in število oken. Navedeni podatki temeljijo na prostoru z majhnimi toplotnimi obremenitvami.

Glavni deli (slika A)

1	Nosilec daljinskega upravljalnika	9	Šoba za odvod zraka
2	Odtok za stalno odvajanje vode	10	Priključek cevi za odvod zraka
3	Odtok zraka	11	Komplet nastavkov za okna
4	Shranjevanje napajalnega kabla	12	Nadzorna plošča
5	Dovod zraka	13	Nagibne rešetke
6	Ročni odtok za odvajanje vode	14	Daljinski upravljalnik
7	Napajalni kabel	15	Pritrdilni elementi za nastavke za okna
8	Cev za odvod zraka	16	Vijak šobe za odvod zraka

Varnostna navodila



OPOZORILO



Vsebuje eno ali več (zelo/visoko) vnetljivih sestavin.



Vsebuje eno ali več (zelo/visoko) vnetljivih sestavin.

- Pred namestitvijo ali uporabo izdelka se prepričajte, da ste v celoti prebrali in razumeli navodila v tem dokumentu. Embalažo in ta dokument shranite za kasnejšo uporabo.
- Izdelek uporabljajte samo tako, kot je opisano v tem priročniku.
- Ta izdelek lahko uporabljajo otroci, stari od 8 let, in osebe z zmanjšanimi fizičnimi, senzoričnimi ali duševnimi sposobnostmi ali s pomanjkanjem izkušenj in znanja, če so pod nadzorom ali z navodili o varni uporabi izdelka in razumejo nevarnosti, ki so s tem povezane. Otroci se z izdelkom ne smejo igrati. Otroci ne smejo čistiti in vzdrževati izdelka brez nadzora.
- Kadar izdelek uporabljajo otroci, živali ali onemogle osebe ali v njihovi bližini, je potreben strog nadzor. Otrokom ne dovolite, da se igrajo z njim ali se ga dotikajo.
- Izdelek hranite zunaj dosega otrok.
- Poškodovanega ali okvarjenega izdelka ne uporabljajte, temveč ga vrnite v popravilo ali zamenjavo.
- Izdelka ne izpostavljajte vodi, dežju, vlagi ali visoki vlažnosti.
- Če je izdelek potopljen v vodo, se ne dotikajte izdelka ali vode.
- Izklopite glavno električno omrežje in previdno izvlecite vtič iz vtičnice.
- Če je bil izdelek potopljen ali pokrit z vodo ali drugimi tekočinami, ga ne uporabljajte več.
- Izdelek hranite stran od virov toplote. Izdelka ne postavljajte na vroče površine ali v bližino odprtega ognja.
- Izdelka ne uporabljajte v bližini eksplozivnih ali vnetljivih snovi.
- V izdelek ne vstavljajte nobenih predmetov.
- Ne ovirajte ali prekrivajte rešetke za dovod ali odvod zraka v izdelku.
- Naprava mora biti nameščena v skladu z nacionalno električno napeljavo.
- Pri čiščenju ali premikanju izdelka ga vedno izključite iz električne vtičnice.
- Ne vlecite napajalnega kabla, da bi premaknili izdelek.
- Če se pojavijo težave, izključite izdelek iz vira napajanja in druge opreme.
- Izdelka ne odklopite iz električnega omrežja tako, da vlečete za kabel. Vedno primite vtič in ga potegnite.

- Preden izključite napajalni kabel, izklopite glavno stikalo.
- Izdelka ne uporabljajte, če je kabel ali vtič poškodovan.
- Prepričajte se, da električna napeljava na vašem območju ustreza napetosti 220-240 VAC in frekvenci 50 Hz.
- Priključite samo na ozemljeno vtičnico.
- Po potrebi uporabite ozemljen podaljšek ustreznega premera.
- Popolnoma iztegnite napajalni kabel in se prepričajte, da se napajalni kabel ne dotika izdelka.
- Če uporabljate podaljšek, uporabljajte čim krajši in popolnoma iztegnjen kabel.
- Za vklop ali izklop izdelka ne uporabljajte zunanjih časovnikov ali sistemov daljinskega upravljanja.
- Poskrbite, da se ljudje ne bodo spotaknili ob kabel.
- Poskrbite, da se napajalni kabel ne bo zapletel in ne bo visel čez rob delovne plošče.
- Vključenega izdelka ne puščajte brez nadzora.
- R290 je hladilni plin, ki je v skladu z evropskimi direktivami o okolju.
- Zavedajte se, da so hladilna sredstva lahko brez vonja.
- Izdelek postavite v prostor brez stalnih virov vžiga (na primer: odprtega ognja, delujočih plinskih ali električnih naprav).
- Izdelek namestite, upravljajte in shranjujte samo v prostoru s tlorisno površino nad 11 m².
- Izdelek shranjujte le v dobro prezračenem prostoru.
- Izdelek shranjujte tako, da preprečite mehanske okvare.
- Če je izdelek nameščen, se uporablja ali shranjuje v neprezračenem prostoru, poskrbite, da je prostor zasnovan tako, da preprečuje kopičenje spuščene hladilnega sredstva, kar lahko povzroči nevarnost požara ali eksplozije zaradi vžiga hladilnega sredstva, ki ga povzročijo električni grelniki, peči ali drugi viri vžiga.
- Na tokokrogu hladilnega sredstva lahko delajo ali vanj vdirajo samo osebe, ki imajo veljavno spričevalo industrijsko akreditiranega ocenjevalnega organa, ki potrjuje njihovo usposobljenost za varno ravnanje s hladilnimi sredstvi v skladu z industrijsko priznano specifikacijo za ocenjevanje.
- Servisiranje se lahko izvaja le po priporočilih proizvajalca opreme. Vzdrževanje in popravila, pri katerih je potrebna pomoč drugega usposobljenega osebja, se lahko izvajajo le pod nadzorom osebe, ki je usposobljena za uporabo vnetljivih hladilnih sredstev.
- Pri odmrzovanju in čiščenju izdelka ne uporabljajte nobenih drugih sredstev, razen tistih, ki jih je priporočilo proizvodno podjetje.
- Ne prebadajte in ne segrevajte nobenega dela tokokroga hladilnega sredstva.
- Ta izdelek sme vzdrževati le usposobljen tehnik, da se zmanjša nevarnost električnega udara.

Namestitev izdelka

- ⚠ Izdelek postavite na stabilno in ravno površino.
- ⚠ Okoli dovoda in odvoda zraka pustite najmanj 0,5 m prostora, da omogočite dobro kroženje zraka.
- ⚠ Izdelek premikajte le v pokončnem položaju.
- ⚠ Če je bil izdelek nagnjen, ga pustite stati pokonci 2 uri, preden ga priključite na električno omrežje.

Sestavljanje odvoda zraka (slika B)

- ⚠ Uporabljajte samo priloženo cev za odvod zraka.
- ⚠ Ne zapirajte cevi za odvod zraka, saj lahko to povzroči pregrevanje.
 1. Sestavite komplet okenskih nastavkov **A11** in pritrdilne elemente **A15**.
 2. **A11** namestite v okensko odprtino.
 3. Zategnite pritrdilni element **A15**.
 4. Sestavite cev za odvod zraka **A8**, šobo za odvod zraka **A9** in priključek cevi za odvod zraka **A10**.

5. Priključite **A10** na odvod zraka **A3**.

6. Podaljšajte **A8** do 1500 mm.

A Cevi za odvod zraka ne zvijajte.

A Poskrbite, da se cev za odvod zraka ne zvije.

7. Zataknite **A9** v **A11** in ga pritrdite z vijakom šobe za odvod zraka **A16**.

i Izdelek postavite na ravno in suho površino.

Sestavljanje odtoka za stalno odvajanje vode(neobvezno)

1. Odprite odtok za stalno odvajanje vode **A2**.

2. **A2** priključite na posodo za vodo ali drenažni sistem (ni vključen).

Uporaba nadzorne plošče (slika C)

Gumb	Funkcija
C7	Vklopite ali izklopite izdelek.
C6	Preklaplajte med načinom hlajenja, razvlaževanja in ventilatorja.
C2	Preklaplajte med visoko, srednjo in nizko hitrostjo ventilatorja. V načinu razvlaževanja s pritiskom na C2 preklopite ventilator na nizko hitrost.
C1	Pritisnite C1 ter s C3 in C5 nastavite trajanje hlajenja. Časovnik lahko nastavite na največ 24 ur.
C4	Prikaz
C8	Označuje, da je aktiven način hlajenja.
C9	Označuje, da je aktiven način razvlaževanja.
C10	Označuje, da je aktiven način ventilatorja.
C11	Označuje, da je potrebno rezervoar za vodo izprazniti.
C12	Označuje, da je temperatura nastavljena v stopinjah Celzija (°C).
C13	Označuje, da je temperatura nastavljena v stopinjah Fahrenheit (°F).
C14	Označuje, da je aktiven način časovnika.
C15	Označuje, da je izdelek v načinu mirovanja. Ta funkcija je na voljo samo v načinu hlajenja.
C16	Utripa, kar pomeni, da je bil izdelek ponastavljen.
C2 C3	V načinu hlajenja hkrati pritisnite C2 in C3 , da preklopite v način mirovanja. Po eni uri se nastavljena temperatura poveča za 1 °C in ponovno po 2 urah.
C3 C5	V načinu hlajenja pritisnite C3 in C5 , da nastavite zeleno temperaturo. Hkrati pritisnite C3 in C5 , da preklopite med stopinjami Celzija (°C) in Fahrenheit (°F).

GARANCIJSKI LIST

Dajalec garancije - garant izjavlja, da jamči za lastnosti ali brezhibno delovanje v garancijskem roku, ki začne teči z dobavo blaga potrošniku. Če blago, za katero je izdana obvezna garancija, ne izpolnjuje specifikacij ali nima lastnosti, navedenih v garancijskem listu ali oglaševalskem sporočilu, lahko potrošnik najprej zahteva odpravo napak. Če napake niso odpravljene v skupno 30 dneh od dneva, ko je proizvajalec ali pooblaščen servis od potrošnika prejel zahtevo za odpravo napak, vam bomo brezplačno zamenjati blago z enakim, novim in brezhibnim blagom. V primeru, da zaradi narave in kompleksnosti blaga, narave in resnosti neskladnosti ter napora, ki je potreben za dokončanje popravila ali zamenjave, napake ne bomo odpravili v 30 dneh, bomo rok podaljšali za največ 15 dni, o tem in o razlogih za njegovo podaljšanje, vas bomo obvestili pred iztekom 30 dnevnega roka. Če v skupnem roku 45 dni ne popravimo ali ne zamenjamo blaga z novim, lahko potrošnik zahteva vračilo celotne kupnine od proizvajalca ali zahteva sorazmerno znižanje kupnine. Če potrošnik zahteva sorazmerno znižanje kupnine, je znižanje kupnine sorazmerno zmanjšanju vrednosti blaga, ki ga je potrošnik prejel, v odnosu z vrednostjo, skladnega blaga. Ne glede na do sedaj omenjene pravice v tej izjavi, lahko potrošnik zahteva vračilo plačanega zneska od proizvajalca, če se neskladnost pojavi v manj kot 30 dneh od dobave blaga. Za zamenjano blago ali zamenjan bistveni del blaga z novim, vam bomo izdali nov garancijski list. Proizvajalec oziroma pooblaščen servis lahko potrošniku za čas popravila blaga, za katero je bila izdana obvezna garancija, zagotovi brezplačno uporabo podobnega blaga. Če proizvajalec potrošniku ne zagotovi nadomestnega blaga v začasno uporabo, ima potrošnik pravico uveljavljati škodo, ki jo je utrpel, ker blaga ni mogel uporabljati od trenutka, ko je zahteval popravilo ali zamenjavo, do njune izvršitve. Stroške za material, nadomestne dele, delo, prenos in prevoz izdelkov, ki nastanejo pri odpravljanju okvar oziroma nadomestitvi blaga z novim, plača proizvajalec. Blago je potrebno poslati v popravilo preko Pošte Slovenije. Potrošnik ima zakonsko pravico, da zoper prodajalca v primeru neskladnosti blaga brezplačno uveljavlja jamčevalne zahtevke. Garancija ne izključuje pravic potrošnika, ki izhajajo iz obveznega jamstva za skladnost blaga. Proizvajalec zagotavlja proti plačilu popravilo, vzdrževanje blaga, nadomestne dele in priklopne aparate vsaj tri leta po poteku garancijskega roka tako, da servis opravlja sam ali ima sklenjeno pogodbo o servisiranju z drugo osebo. Garancija velja na ozemeljskem območju Republike Slovenije. Za blago, kjer na garancijskem listu ni navedenega pooblaščenega servisa, servisne storitve opravlja dajalec garancije – garant. V takem primeru lahko garant pošilja blago v popravilo tudi v tujino.

Garancija je neveljavna v naslednjih primerih: če kupec ni ravnal po navodilih za uporabo izdelka, če pride do okvare zaradi porušene digitalne vsebine (spremembe v BIOS-u, brisani gonilniki, napačno naloženi gonilniki, delno ali v celoti brisan operacijski sistem) ali če je bila v napravo naložena neoriginalna digitalna vsebina, če je v izdelek posegala nepooblaščen oseba, če je bil izdelek uporabljen v neprimernem okolju (mraz, vročina, vlaga, prah...), če je bil izdelek oz. del izdelka poškodovan zaradi virusa. V garancijo prav tako ne spadajo okvare, povzročene pri transportu po izročitvi blaga, okvare zaradi nepravilnih montaž ali vzdrževanj, mehanske okvare, ki jih je povzročil uporabnik oz. so posledica normalne dolgotrajne uporabe, okvare povzročene zaradi prenapetostnih udarcev električnega toka (tudi udarcev strele), višje sile, izteka baterij, neustreznega čiščenja.

GARANCIJSKI ROK 24 MESECEV

Prodajno mesto:

Naziv/ Model izdelka:

Datum prodaje/izročitve:

Žig in podpis prodajalca:

Proizvajalec: NEDIS B.V. , De Tweeling 28, 5215MC 's-Hertogenbosch,
Nizozemska

Distributer/ Dajalec garancije-garant: Logista d.o.o., Ulica Jožeta Jame 12,
1210 Ljubljana, Telefon: 01 330 22 00 info@logista.si